



NOVÝ MODEL v sortimentu

Interiérový kotel VERNER 13/10.1 - se zvýšenou regulovatelností výkonu

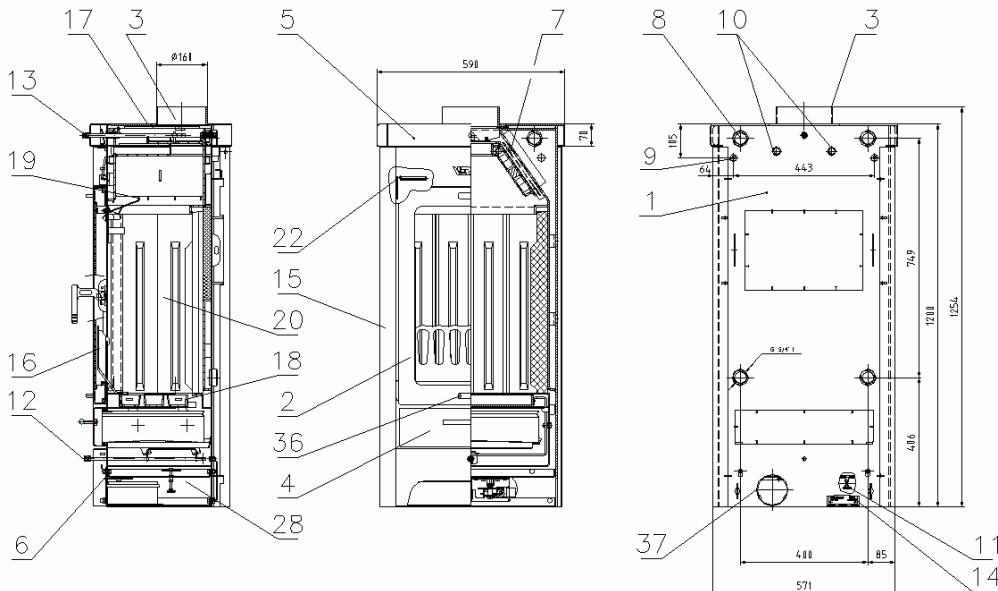
Dopřejte si i Vy radost z posezení u „rodinného krbu“!

Na základě četných žádostí Vás - našich zákazníků - jsme rozšířili řadu interiérových kotlů s možností obsluhy z jiné místnosti **o kotel se zvýšenou regulovatelností od 35% jmenovitého výkonu.**

Tyto kotle jsou ideálním spojením skvělé funkčnosti, vysoké kvality a příjemného estetického provedení - tedy vlastností, které pro Vás společnost VERNER u svých výrobců již tradičně nabízí a garantuje.

Nová generace topidel VERNER spojuje přednosti kotlů a krbových kamen. Interiérový kotel VERNER 13/10 a 13/10.1 nabízí pohodu a teplo rodinného krbu společně s vysokou výhřevností a komfortem vytápění při napojení na teplovodní okruh tepelné soustavy. Vysoká účinnost a kvalita spalování zaručují úsporný provoz při minimálním zatížení životního prostředí.

- 1 těleso
- 2 dvířka přední
- 3 odtahové hrdlo spalin
- 4 popelník
- 5 rám plotny
- 6 termostatický regulátor výkonu
- 7 čistící lamely výměníku
- 8 přípojovací nátrubky G 5/4"i
- 9 vývody dochlazovacího výměníku G1/2"
- 10 nátrubek G 1/2"i
- 11 clona primárního vzduchu
- 12 táhlo roštování
- 13 táhlo příkladací klapky
- 14 výrobní štítek
- 15 boční kryt
- 16 zábrana paliva
- 17 plát přední
- 18 rošt
- 19 štít protikouřový
- 20 tvarovka velká
- 21 snímač teploty spalin regulace výkonu
- 22 snímač teploty vody havarijního termostatu
- 23 snímač teploty spalin termostatu stáložáru
- 25 regulační kolečko (stáložáru)
- 26 terčík signalizace stáložáru
- 27 regulační kolečko výkonu
- 28 servomotorek stáložáru
- 30 dvířka zadní
- 31 kryt otvoru popelníku
- 32 nástavec táhla roštování
- 33 nástavec táhla klapky
- 34 tvarovka malá
- 35 přívod vzduchu pro intenzivnější rožňování
- 36 přívod vzduchu pro intenzivnější ofukování skla
- 37 vstup externího přívodu vzduchu



Hlavní přednosti interiérového kotle VERNER 13/10 a 13/10.1

- **kotel lze obsluhovat z jiné místnosti**, čímž odpadá nutnost manipulace s popelem v místnosti
- **velký podíl výkonu do otopné soustavy** (min 77%) při plném i sníženém výkonu (nedochází k přetápění místnosti ve které je topidlo umístěno)
- možnosti využití i v interiérech s vysokými nároky na čistotu:
 - jako **jediny zdroj** tepla v objektu pro trvalý provoz
 - nebo doplňkové topidlo v objektech vytápěných elektrinou či plynem
- **mimořádně dlouhodobá stáložárnost**, díky mohutné keramické vyzdívce, speciálnímu uzavíratelnému roštu a automatickému přepínání do stáložárny odstavky
- **velký objem příkladacího prostoru a popelníku** (není nutné časté příkladání a odstraňování popela)
- pohyblivý rošt umožňuje **spalovat i paliva s větším podílem popela** (kůrové brikety)
- vestavěná dochlazovací smyčka **zabezpečuje kotel proti přetopení**, které hrozí u nucené soustavy při výpadku el. proudu
- **vysoká účinnost (85%) a kvalita spalování** zaručují úsporný provoz při minimálním zatížení životního prostředí
- vzhled a rozměry kotle, esteticky vyvážený design s velkoplošným sklem spolu se způsobilostí k obezdění umožňují citlivé začlenění **do všech typů interiéru**

PARAMETRY	13/10.1	13/10
Regulovatelnost (vzhledem k jmenovitému výkonu)	35% - 100%	50% - 120%
Celkový jmenovitý tepelný výkon		13 kW
Jmenovitý výkon předávaný do otopné soustavy		10 kW
Jmenovitý výkon předávaný povrchem kotle		3 kW
Účinnost		85 %
Spotřeba paliva při jmenovitém výkonu		3,6 kg/hod
Doba hoření plné vsázky paliva při jmenovitém výkonu		3 hod
		(11kg paliva při jmenovitém výkonu)
Doba hoření paliva při redukovaném výkonu		12 hod
Palivo		dřevo (vlhkost do 20 %), dřevěné brikety.
Teplovodní výměník / vychlazovací smyčka		ano/ ano
Celková hmotnost		255 kg
Šířka		610 mm
Hloubka		620 mm
Výška		1 254 mm

